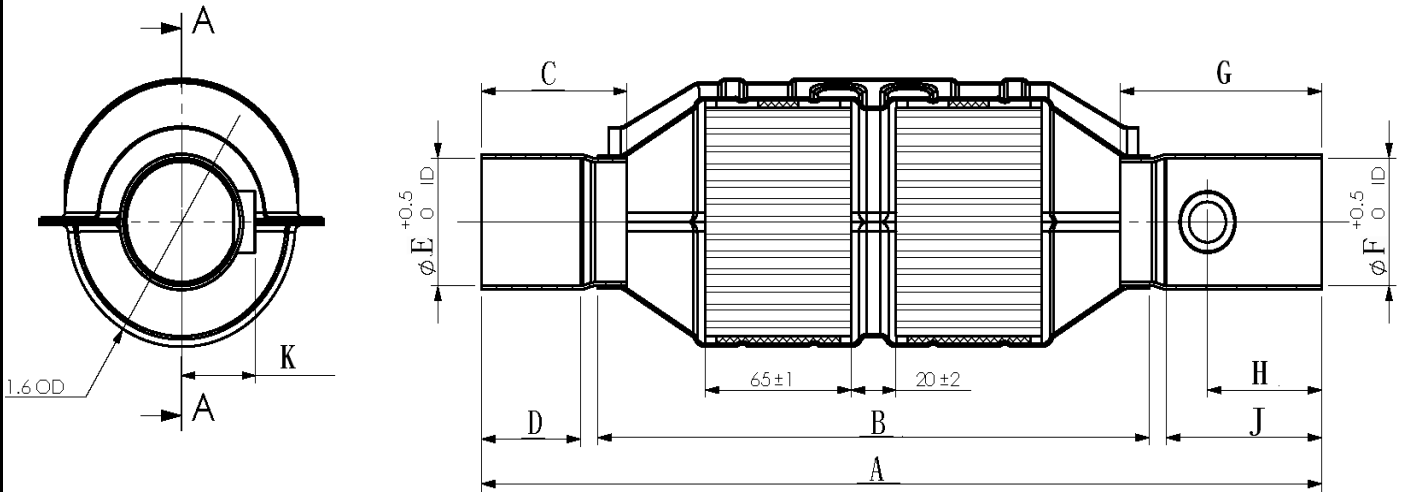


Round Universal Catalytic Converter



Series	ITEM #	参数代码										Heat Shield	CPSI	Substrate Material
		A	B	C	D	E	F	G	H	J	K			
CATR-52-A	1.03.CA.0000.170A	0	246	0	0	52	52	0	0	0	0	无	400	陶瓷
CATR-52-B	1.03.CA.0000.170B	350	246	65	44	52	52	65	0	0	0	无	400	陶瓷
CATR-52-C	1.03.CA.0000.170C	0	246	0	0	52	52	0	0	0	0	有	400	陶瓷
CATR-52-D	1.03.CA.0000.170D	350	246	65	44	52	52	65	0	0	0	有	400	陶瓷
CATR-52-E	1.03.CA.0000.170E	0	246	0	0	52	52	0	0	0	0	无	500	陶瓷
CATR-52-F	1.03.CA.0000.170F	375	246	65	44	52	52	90	51	70	33	有	400	陶瓷
CATR-58-A	1.03.CA.0000.180A	0	246	0	0	58	58	0	0	0	0	无	400	陶瓷
CATR-58-B	1.03.CA.0000.180B	350	246	65	44	58	58	65	0	0	0	无	400	陶瓷
CATR-58-C	1.03.CA.0000.180C	0	246	0	0	58	58	0	0	0	0	有	400	陶瓷
CATR-58-D	1.03.CA.0000.180D	350	246	65	44	58	58	65	0	0	0	有	400	陶瓷
CATR-64-A	1.03.CA.0000.190A	0	246	0	0	64	64	0	0	0	0	无	400	陶瓷
CATR-64-B	1.03.CA.0000.190B	350	246	65	44	64	64	65	0	0	0	无	400	陶瓷
CATR-64-C	1.03.CA.0000.190C	0	246	0	0	64	64	0	0	0	0	有	400	陶瓷
CATR-64-D	1.03.CA.0000.190D	350	246	65	44	64	64	65	0	0	0	有	400	陶瓷
CATR-900	1.03.YG.EC00.020A	0	250	0	0	52	52	0	0	0	0	无	400	陶瓷
CATR-58-F	1.03.CA.0000.180F	375	246	65	44	58	58	90	51	70	36	有	400	陶瓷
CATR-64-F	1.03.CA.0000.190F	375	246	65	44	64	64	90	51	70	39	有	400	陶瓷