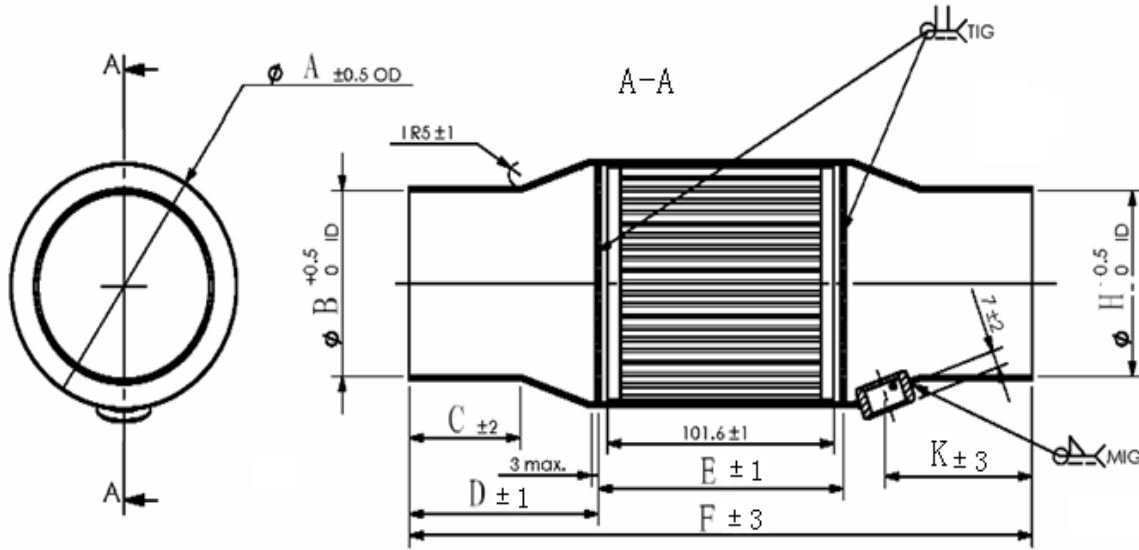


# Kwong Kee (Qingxin) Environmental Exhaust Systems Company Limited

## Bullet Universal Catalytic Converter



2019/3/1

注：外壳&进出气管材料为409不锈钢，感应咀材料为304不锈钢；

Series	ITEM #	参数代码								CPSI	Substrate Material
		A	B	C	D	E	F	K	H		
B1	1.03.WY.0000.060A	101.6	ID64	50	85	110	280	无	ID64	200	金属
B2	1.03.XG.XY00.030A	101.6	ID64	50	85	110	280	65	OD64	200	陶瓷
B3	1.03.XG.XY00.030B	101.6	ID64	50	85	110	280	65	OD64	200	金属
B4	1.03.XG.XY00.010B	101.6	ID74.8	无	105	143	353	无	ID74.8	200	金属
B5	1.03.XG.XY00.050A	110	ID76.7	10	65	110	240	无	ID76.7	100	金属
B6	1.03.XG.XY00.050B	110	ID64	10	65	110	240	无	ID64	100	金属
B7	1.03.XG.XY00.020G	127	ID64	10	60	110	230	无	ID64	100	金属
B8	1.03.XG.XY00.010F	127	ID76.7	10	60	110	230	无	ID76.7	100	金属
B9	1.03.XG.XY00.060A	127	ID76.7	50	85	110	280	无	ID76.7	200	金属
B10	1.03.XG.XY00.070A	127	ID76.7	无	128.5	120	377	无	ID76.7	200	金属
B11	1.03.XG.CC00.010A	89	ID45.5	10	45	80	170	无	ID45.5	400	陶瓷
B12	1.03.CA.0000.080A	101.6	ID76.7	50	85	110	280	无	ID76.7	200	金属
B13	1.03.CA.0000.090A	101.6	ID64	10	60	110	230	无	ID64	200	金属
B14	1.03.CA.0000.010A	101.6	ID64	50	85	110	280	无	ID64	400	金属
B15	1.03.CA.0000.110A	127	ID89.5	10	60	110	230	无	ID89.5	100	金属
B16	1.03.WY.0000.060B	101.6	ID64	10	35	110	180	无	ID64	200	金属
B16 (DIESEL)	1.03.WY.0000.090B	101.6	ID64	10	35	110	180	无	ID64	200	金属
B17	1.03.WY.0000.070B	101.6	ID76.7	10	35	110	180	无	ID76.7	200	金属
B17 (DIESEL)	1.03.WY.0000.100B	101.6	ID76.7	10	35	110	180	无	ID76.7	200	金属
B18	1.03.CA.0000.120A	127	ID102.1	10	60	110	230	无	ID102.1	100	金属
B19	1.03.CA.0000.100A	101.6	ID76.7	10	35	110	180	无	ID76.7	100	金属
B20	1.03.CA.0000.130A	101.6	ID64	10	60	110	230	无	ID64	100	金属
B21	1.03.CA.0000.140A	127	ID89.5	50	85	110	280	无	ID89.5	100	金属
B22	1.03.CA.0000.150A	127	ID102.1	50	85	110	280	无	ID102.1	100	金属
B23	1.03.CA.0000.160A	101.6	ID76.7	50	85	110	280	无	ID76.7	100	金属
B24	1.03.WY.0000.080A	101.6	ID76.7	50	85	110	280	65	ID76.7	200	金属
B25	1.03.WY.0000.110A	101.6	ID64	10	60	110	230	无	ID76.7	100	金属

B26	1.03.WY.0000.120A	101.6	ID64	50	85	110	280	无	ID64	100	金属
B27	1.03.WY.0000.170A	101.6	ID51.3	10	65	110	240	无	ID51.3	100	金属
B28	1.03.WY.0000.180A	101.6	ID76.7	10	35	110	205	无	ID64	100	金属
B29	1.03.WY.0000.181A	101.6	ID76.2	无	99	110	308	无	ID76.2	100	金属
B30	1.03.CA.0000.212A	127	ID102.1	50	85	110	280	无	ID89.5	100	金属
B31	1.03.XG.XY00.080A	101.6	ID64	50	85	110	280	无	OD64	200	金属
B32	1.03.CA.0000.213A	127	ID76.7	6	42.5	100	185	无	ID76.7	100	金属
B33	1.03.CA.0000.214A	101.6	ID76.7	10	35	115	185	无	ID76.7	200	金属
B34	1.03.CA.0000.215A	101.6	ID76.7	60	80	110	270	无	OD76.2	200	金属
B34A	1.03.CA.0000.218A	101.6	ID76.7	60	80	110	270	无	OD76.2	200	金属加强
RTCMM	1.03.CA.0000.327A	101.6	ID76.5-77.3	57	81.5	110	273	无	ID79.8-80.6	200	金属
RTCMM-1	1.03.CA.0000.328A	101.6	ID76.5-77.3	57	81.5	110	273	无	ID79.8-80.6	300	金属
RTCMM-1-A	1.03.CA.0000.348A	101.6	OD76.5-77.3	57	81.5	110	273	无	OD79.8-80.6	300	金属
RTCMM-1-B	1.03.CA.0000.349A	101.6	OD76.5-77.3	57	81.5	110	273	无	OD79.8-80.6	300	金属
B35	1.03.CA.0000.219A	101.6	ID51.3	10	65	110	240	无	ID51.3	200	金属
B36	1.03.CA.0000.221A	101.6	ID64	50	85	110	280	65	OD64	300	陶瓷
B37	1.03.CA.0000.222A	101.6	ID64	50	85	110	280	65	OD64	300	金属
B38	1.03.CA.0000.223A	101.6	ID51.3	50	85	110	280	无	ID51.3	100	金属
B39	1.03.CA.0000.224A	101.6	ID57	50	85	110	280	无	ID57	100	金属
B40	1.03.CA.0000.225A	76.2	OD56	40	58.9	86.2	204	无	OD56	300	金属
B41	1.03.CA.0000.235A	101.6	ID57	50	85	110	280	65	ID57	200	金属
B42	1.03.CA.0000.236A	101.6	ID64	50	85	110	280	65	ID64	200	金属
B43	1.03.CA.0000.237A	101.6	ID76.7	50	85	110	280	65	ID76.7	100	金属
B44	1.03.CA.0000.238A	101.6	ID64	50	85	110	280	65	ID64	100	金属
B45	1.03.CA.0000.242A	76.2	OD63.5	57	74	100	248	无	ID63.8	100	金属
B46	1.03.CA.0000.241A	101.6	ID57	50	85	110	280	65	ID57	100	金属
B47	1.03.CA.0000.243A	127	ID89.5	50	85	110	280	65	ID89.5	100	金属
B48	1.03.CA.0000.244A	127	ID102.1	50	85	110	280	65	ID102.1	100	金属
B49	1.03.CA.0000.245A	101.6	ID51.3	50	85	110	280	65	ID51.3	100	金属
B50	1.03.CA.0000.246A	101.6	ID76.7	50	85	110	280	65	ID76.7	300	金属
B51	1.03.CA.0000.247A	101.6	ID51.3	50	85	110	280	65	ID51.3	200	金属
B52	1.03.CA.0000.248A	101.6	ID57	50	85	110	280	无	ID57	200	金属
B53	1.03.CA.0000.269A	101.6	ID63.5	5	40	110	190	21	ID63.5	100	金属
B54	1.03.CA.0000.270A	101.6	ID76.2	5	40	110	190	30	OD76.2	100	金属
B55	1.03.CA.0000.273A	101.6	ID77	5	40	100	190	30	OD76.2	200	金属
B56	1.03.CA.0000.274A	101.6	ID77	5	40	100	190	30	OD76.2	100	金属
B57	1.03.CA.0000.303A	127	ID57	5	40	110	190	无	ID63.5	400	金属
B58	1.03.CA.0000.285A	127	ID76.7	5	40	110	190	无	ID76.7	300	金属
B59	1.03.CA.E200.280A	101.6	ID76.7	5	45	100	190	23	ID76.7	100	金属
B60	1.03.CA.E200.286A	101.6	ID76.7	5	45	100	190	23	ID76.7	200	金属
B61	1.03.CA.E200.287A	101.6	ID63.5	5	45	100	190	23	ID63.5	200	金属
B62	有图纸,无下单,无K3	101.6	ID64	40	74.2	101.6	250	24	ID64	600	金属
B63	1.03.CA.0000.304A	127	ID63.5	5	45	100	190	无	ID63.5	300	金属
B64	1.03.CA.0000.305A	101.6	ID57	5	30	100	160	无	ID57	400	陶瓷
B65	1.03.CA.0000.306A	127	ID60.3	5	41	100	182	无	ID60.3	400	陶瓷
B66	1.03.CA.0000.307A	144.5	ID63.5	5	48	100	196	无	ID63.5	400	陶瓷
B67	1.03.CA.0000.308A	136	ID63.5	5	44	152	240	无	ID63.5	300	金属
B68	1.03.CA.0000.309A	89	ID35.5	50	82	86	250	无	ID35.5	400	陶瓷
B69	1.03.CA.0000.313A	101.6	OD54	50	85	110	280	65	OD54	600	金属

B70	1.03.CA.0000.319A	101.6	ID64	12	44	102	190	无	ID76.7	100	金属
B71	1.03.CA.0000.320A	101.6	ID64	12	44	102	190	无	ID64	100	金属
B72	1.03.CA.0000.321A	101.6	ID77	12	47.5	110	205	无	ID77	200	金属
B73	1.03.CA.0000.322A	101.6	ID64	12	44	102	190	无	ID76.7	200	金属
B74	1.03.CA.0000.323A	101.6	ID64	12	44	102	190	无	ID64	200	金属
B75	1.03.CA.0000.324A	有K3, 无下单, 无图纸.									
B76	1.03.CA.0000.326A	101.6	ID63.5	10	42.5	110	195	无	ID63.5	200	金属
B77	1.03.CA.0000.329A	101.6	ID54	11	83	120	280	47	ID54	600	金属
B78	1.03.CA.0000.330A	101.6	ID54	33	80	120	280	47	ID54	600	金属
B79	1.03.CA.0000.331A	101.6	ID54	31	80	120	280	47	ID54	600	金属
B80	1.03.CA.0000.332A	有K3, 无下单, 无图纸.									
CAT276-1	1.03.CA.0000.316A	94	ID76.5	39	58.5	92	209	无	ID76.5	200	金属
B81	1.03.CA.0000.333A	101.6	ID64	50	85	110	280	65	ID64	400	陶瓷
B82	1.03.CA.0000.334A	110.8	ID55	6	39.2	101.6	180	无	ID55	400	陶瓷
B83	1.03.CA.0000.335A	101.6	ID64	10	41	110	190	无	ID76.7	200	金属
B84	1.03.CA.0000.336A	101.6	ID64	10	41	110	190	无	ID76.7	200	金属
B85	1.03.CA.0000.337A	101.6	ID76.7	10	41	110	190	无	ID76.7	200	金属
B86	1.03.CA.0000.340A	101.6	ID54	11	83	120	280	47	ID54	300	金属
B87	1.03.CA.0000.341A	101.6	ID64	10	41	110	190	无	ID76.7	100	金属
B88	1.03.CA.0000.342A	101.6	ID64	10	41	110	190	无	ID64	100	金属
B89	1.03.CA.0000.343A	101.6	ID76.7	10	41	110	190	无	ID76.7	100	金属
B90	1.03.CA.0000.350A	101.6	ID63.5	12	45	100	190	无	ID63.5	200	金属
B91	1.03.CA.0000.351A	101.6	ID51.3	50	85	110	280	无	ID51.3	200	金属
CVM10	1.03.CA.0000.344A	101.6	ID64.2	50.8	89	102	279	66	ID60.5	400	陶瓷
CVM11	1.03.CA.0000.345A	101.6	ID64.2	50.8	89	102	279	66	ID60.5	400	金属
CVM13-C	1.03.CA.0000.346A	101.6	ID76.8	50.8	89	102	279	66	ID76.8	400	陶瓷
CVM13-M	1.03.CA.0000.347A	101.6	ID76.8	50.8	89	102	279	66	ID76.8	400	金属